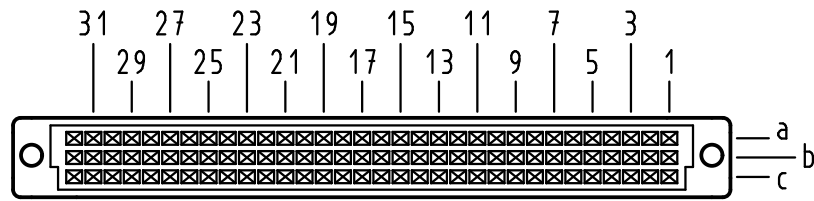


Alle Rechte vorbehalten/ All rights reserved

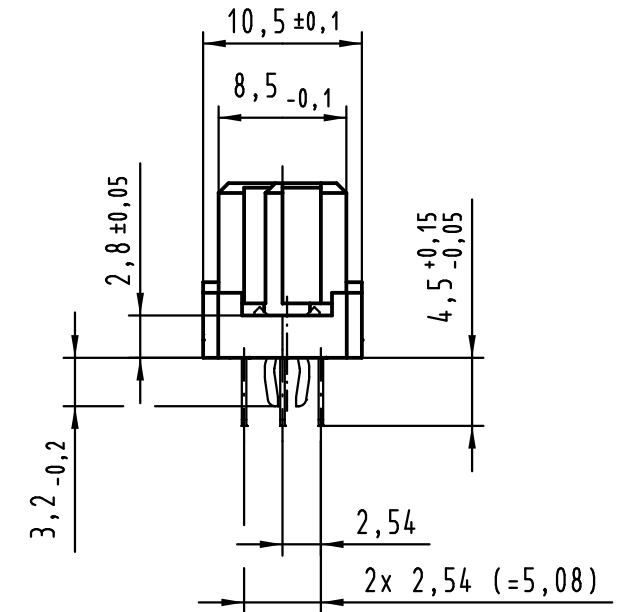
**X**  
Kontaktanordnung  
contact arrangement



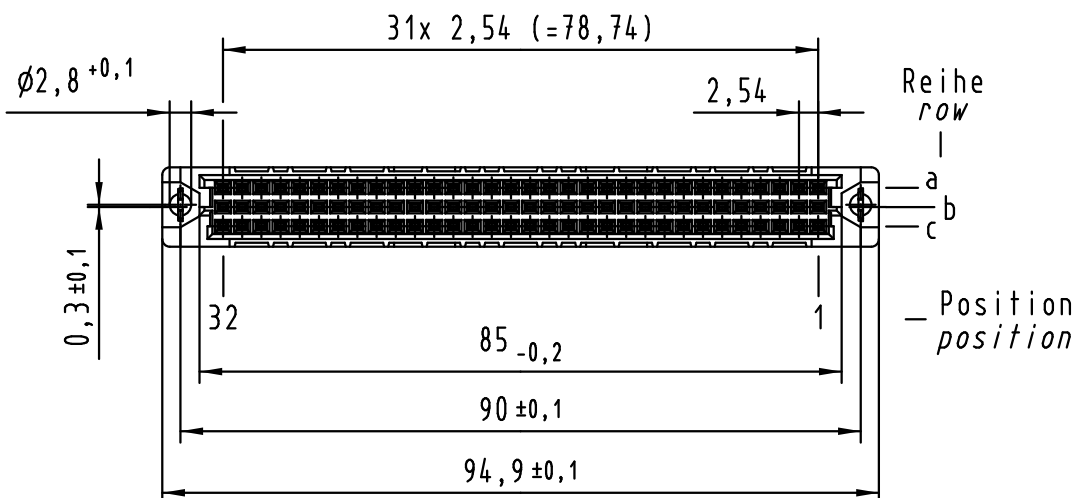
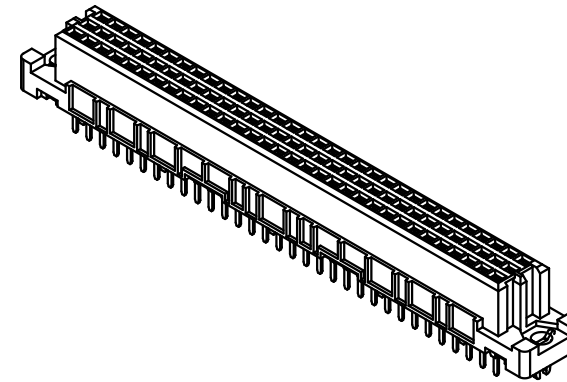
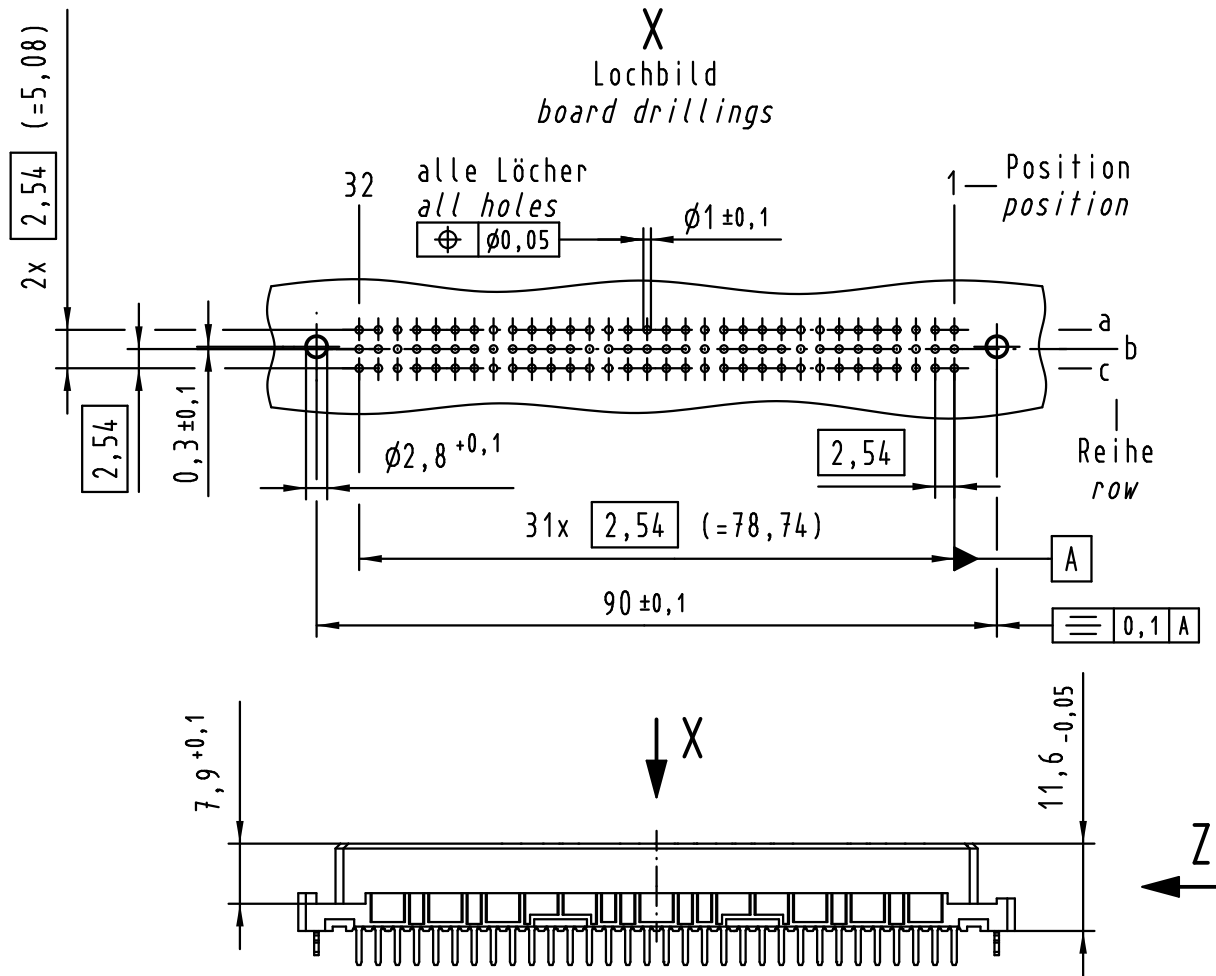
96 Einlöt-Kontakte  
96 solder-contacts

- ☒ = Einlöt-Kontakt  
= solder-contact
- = Kontaktposition nicht belegt  
= position without contact

**Z (2:1)**



**X**  
Lochbild  
board drillings



① weitere Informationen siehe: DS 09 03 210 00 01  
further information see: DS 09 03 210 00 01

09 03 496 7825	3
09 03 496 6825	2
09 03 496 2825	1
Bestell-Nr. part-no.	Anforderungsstufe performance level ①

All Dimensions in mm Original Size DIN A 3			Techn. Character.			Nicht tolerierte Maßel/Free size tolerances IEC 60603-2	
36400	07.07.11	Hage.		Dat.	Name	1:1	har-bus C Federleiste mit Clip Einlöt 4,5 , 96 pol. har-bus C female connector with clip solder 4,5 , 96 pol.
34158	22.01.07	LehT	Detail.	28.01.98	Dyc.		
30817	22.02.02	Rie.	Insp.	28.01.98	G.F.		
27609	16.03.00	Rie.	Stand.				
26084	08.09.99	Rie.					
25071	22.10.98	Hm	HARTING Electronics GmbH & Co. KG D-32339 ESPELKAMP			TB 09 03 496 x825	Blatt/ page
Mod.	Dat.	Name					

