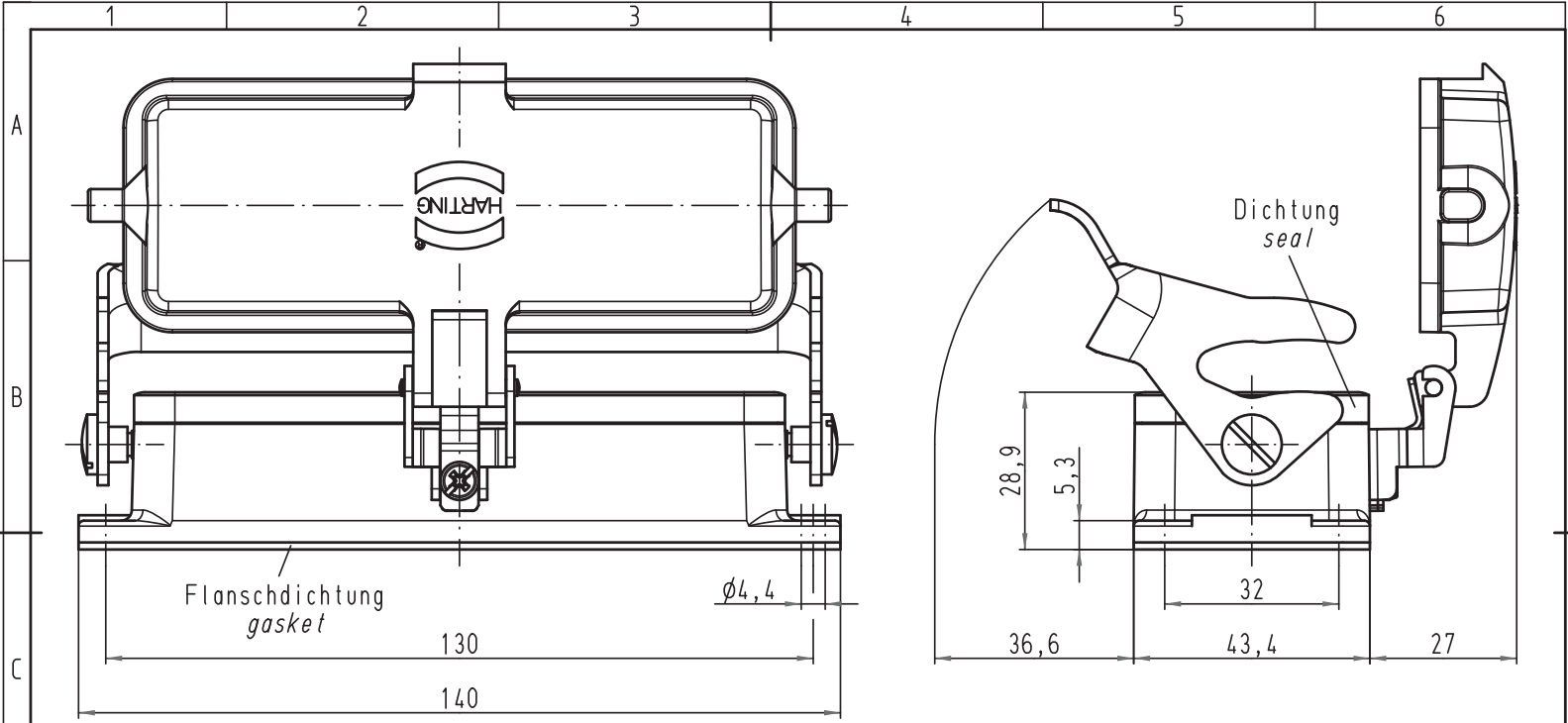
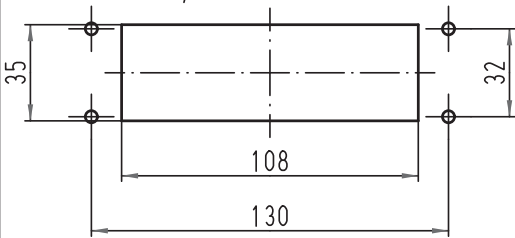


Alle Rechte vorbehalten/ All rights reserved



1:2 Montageausschnitt
panel cut out



All Dimensions in mm Original Size DIN A 4			Techn. Character.			Nicht tolerierte Maß/Free size tolerances			
				Dat.	Name	Maßstab/Scale			
				Detail.	30.04.10	Rull	1:1		
				Insp.		Sch			
				Stand.					
B	12.02.10	Spr	HARTING Electric GmbH & Co. KG			TB 09 30 024 0304ML			
A			D-32339 Espelkamp						
Mod.	Dat.	Name				Sub.			
								Blatt/page	